



بِسْمِ اللَّهِ الرَّحْمَنِ الرَّحِيمِ وَبِهِ نَسْتَعِينُ إِنَّهُ خَيْرُ نَاصِرٍ وَمَعِينٍ الْحَمْدُ لِلَّهِ رَبِّ الْعَالَمِينَ وَصَلَّى اللَّهُ عَلَى مُحَمَّدٍ وَعَلَىٰ آلِهِمُ الطَّيِّبِينَ الطَّاهِرِينَ وَلَعْنَةُ اللَّهِ عَلَىٰ أَعْدَائِهِمْ أَجْمَعِينَ أَبَدَ الْأَبَدِينَ

بادگیر آبگیر



نمای بادگیر بافق

در هفته گذشته مرسوله ای منتشر کردید با عنوان: **آب از باد**، این مرسوله علی رغم اختصار و خیر بودن آن با استقبال مشترکین پژوهشگر مجله مواجه کردید، و نامه های متعددی در این باره به ما نوشتند که در آن توضیحات بیشتری از ما می خواستند، سوالات ایشان بجا بود، و ما به علت گزارش ضعیف منبع خبر: **ایرنا**، که فاقد ذکر آدرس منبع و یا نام لاتین سازنده یا حتی تصویری از دستکاه در مرسوله ارائه بدیم این قدر گزارش ایرنا ابتر و ناقص بود که حتی جستجوی اولیه ما در اینترنت منجر به دستیابی منبع خبر نیز نشد، برای تکمیل نواقص باید فرصتی می داشتیم و ما از شوق تسریع اطلاع رسانی موضوع؛ همان مقدار مجمل را فوراً منتشر کردیم، و سپس با جستجوهای مکرر به منابع این موضوع دست یافتیم، که ذیلاً آدرس همه موارد را ارائه می کنیم تا علاقمندان خودشان بطور مستقیم به آنها مراجعه کنند.

بادگیر آبگیر:

در این بررسیها یافتیم که اصلاً دستکاه بر خلاف عنوان و نامش که نوعی آسیاب بادی نامیده شده است، اینطور نبوده، بلکه نوعی بادگیر است، که از ویژگیهای معماری شرقی است.

در حقیقت هر کسی در اولین نگاه به وضوح می بیند که یک بادگیری را مجهز و مدرن نموده اند، به نظر می رسد اصل طرح الگو از بادگیرهای خودمان گرفته شده است تا یک آسیاب بادی، البته ممکن است طرحهای مشابهی بوده و هست که بر اساس یک آسیاب بادی طراحی شده ولی این دستکاه از آن قسم نبوده و نوعی بادگیر است.

در گزارش خبری گذشته آمده بود، که از نوعی سوسک که نامش برده نشده بود، و با جستجو بدست آمد:

ستنوکارا Stenocara الهام گرفته شده که

رطوبت هوا را در بالهای خودش ذخیره می کند، با بررسی اجمالی به نظر می رسد که هر چند



حشره مزبور از نظر ذخیره کننده بودن رطوبت هوا در بالهای خودش به ما می فهماند که هوا رطوبت داشته و می توان این رطوبت را استخراج کرد، ولی موضوع رطوبت هوا و امکان استخراج آن این قدر بدیهی و واضح بوده که بدون مطالعه آن حشره نیز معلوم است، ظاهراً در طراحی دستکاه ماکس واتر در قسمت طراحی صفحات جمع آوری آب از حشره مزبور الگو گرفته شده باشد، ظاهراً مطرح شدن آسیاب بادی بدون هیچگونه اشاره ای به ترکیب کلی و نما و مکانیزم بادگیری آن، برای انصراف ذهن از الگوی بادگیر است، با اینکه نماد بادگیرهای ایرانی معروف جهانیان بوده و بعید است که به نظر مبتکر نیامده و تنها از مطالعه آسیاب بادی و سوسک مزبور به این ایده رسیده باشد. الله اعلم.

وضعیت فعلی دستکاه: این دستکاه یک طرح ساده نبوده بلکه ساخته شده و بکار گرفته شده است، برخی مؤسسات خیریه در صدد جمع آوری کمکهای مردمی برای تولید انبوه این دستکاه جهت امداد به مناطق کم آب و فقرزده و خشک جهان هستند.



معرفی دستکاه:

ظاهراً سازنده طرح بادگیر ایرانی را مجهز و مدرن نموده است، به این صورت که برای کارایی بیشتر آنرا از حالت ثابت درآورده است، و بایه گردانی به آن داده است،

همچنین برای اینکه حجم بیشتری باد گرفته و کارایی بهتری داشته باشد، جنس آنرا از فایبرگلاس سبک وزن ساخته و نکات آیرودینامیکی و اصطکاک کمتر با هوا را رعایت کرده است، لذا دستکاه از قسمت عقب شبیه دم هواپیماست، زیر آن هم که مخزن جمع آوری آب و لوله بایه و ستون که انتقال دهنده آب به منبع اصلی است، با نصب آن در فواصل مناسب در مزارع و باغاتی که به روش قطره ای آبیاری می شود مستقیماً به سیستم قطره ای آبرسانی می نماید

فیلم انیمیشنی از کیفیت کار دستگاه در دسترس که علاقمندان می توانند به آدرس مزبور رفته و آنرا ببینند:

<http://www.youtube.com/watch?v=Gf0krn99Y20>

<http://www.youtube.com/watch?v=Gf0krn99Y20&url=http%3A%2F%2Fwww%2Ewaterunlimited%2Ecom%2Eau%2Fvideo%2Ehtml>



نام دستگاه:

Max Water = مکس واتر،
واتر که معلوم است یعنی آب،
و مکس هم نام کوچک سازنده آنست.

نام مبتکر و سازنده:

دکتر Max Whisson اهل استرالیا
مکس ویسون که کارمند بازنشسته سازمان بهداشت
عمومی استرالیاست، با استفاده از قراضه فلزات، نزدیک منزلش در
حومه شهر "پرت" این نظریه ابتکاری را عملاً ثابت کرده است.

WATER UNLIMITED

Western Ventures
Consulting Pty Ltd

PO Box 695,
West Perth WA 6872

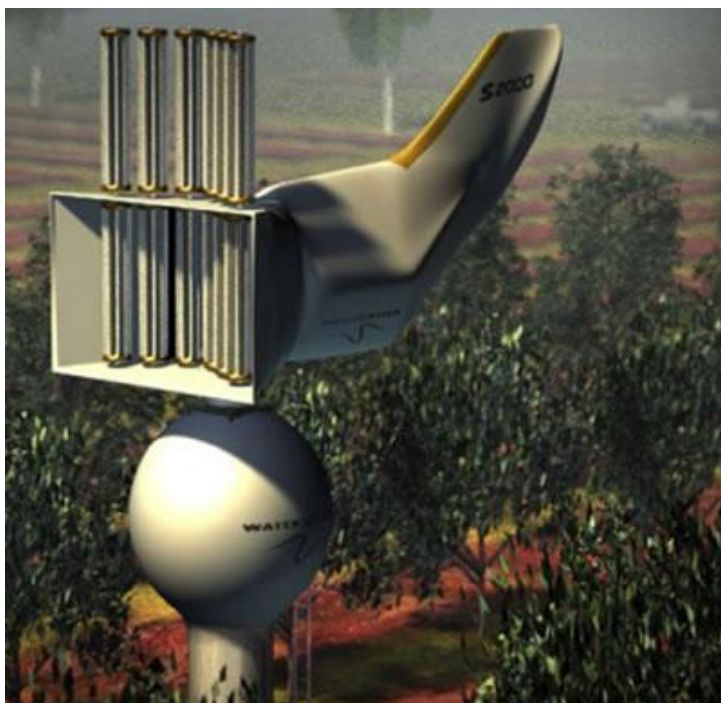
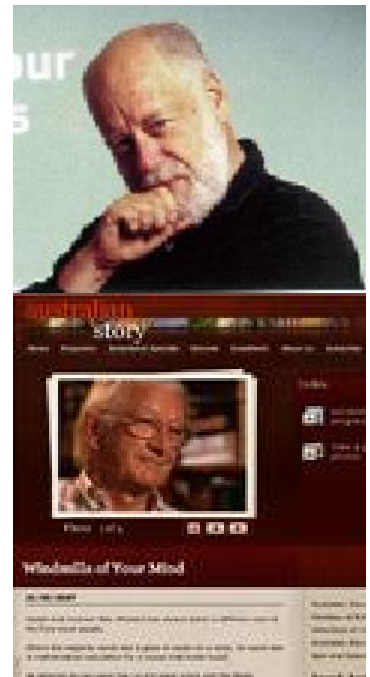
Ph: +61 8 9486 4511
Fx: +61 8 9486 4944

آدرس سایت سازنده دستگاه:

<http://www.MaxWaterDesal.com>

آدرسهای بستی تلفن و ایمیل سازنده دستگاه:

info@maxwaterdesal.com



یاد آوری مطالب گذشته:

اساس ایده ویسون، این واقعیت ساده است که میلیاردها
لیتر آب عملاً در فضای دور و بر ما شناور است. او میگوید
بسیاری از مردم نمی دانند که عملاً مقادیر زیادی آب درست
پیش چشم ما وجود دارد. غلظت این آب کم است ولی اگر
حجم زیادی از آن فراوری شود، مقادیر قابل توجهی آب
می توان به دست آورد.

ویسون میگوید نسیمی که از یک پنجره متوسط به یک اتاق
میوزد، هر ساعت یک میلیون مترمکعب هوا تولید می کند و
در هر مترمکعب هوا ۱۰ تا ۱۵ لیتر آب وجود دارد.

تنها کار دشوار پیش روی ویسون آن بود که هوا را به اندازه
کافی خنک کند تا شبیه به شبنم صبحگاهی، رطوبت به قطره
تبدیل شود و این همان کاری است که در تهویه مطبوع هایی
که از آنها آب چکه می کند، دیده می شود.

راه حل پیشنهادی این مبتکر، ساخت یک آسیاب بادی است
که برخلاف آسیاب های سه تیغه ای معمول، چندین تیغه دارد
که دور یک ستون عمودی نصب شده اند و می توانند هوا را از
همه جهات به یک سو هدایت کنند.

راز این آسیاب بادی، فرآیند سرد شدن توسط تیغه های
آسیاب است. این تیغه ها هوا را به داخل یک جعبه "خنک کننده"
یا chiller هدایت می کنند که در آن مولکولهای آب روی
صفحاتی که طراحی ویژه ای دارند، فشرده می شوند.

ویسون به قبایل باستانی در منطقه ای که او کراین امروزی
است اشاره می کند که برای خنک کردن هوا و تولید آب، از ساختارهای سنگی به شکل هرم استفاده می کردند.
او برای طراحی صفحات جمع آوری آب نیز از تجزیه و تحلیل بدن یک سوسک که خود را با شرایط سخت محیط زیست در صحرای نامیبیا
سازگار کرده است، کمک گرفته است.

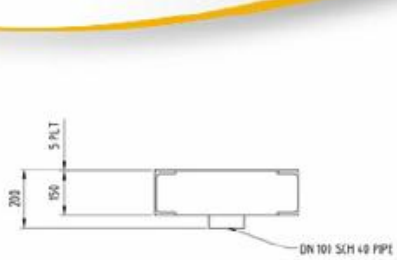
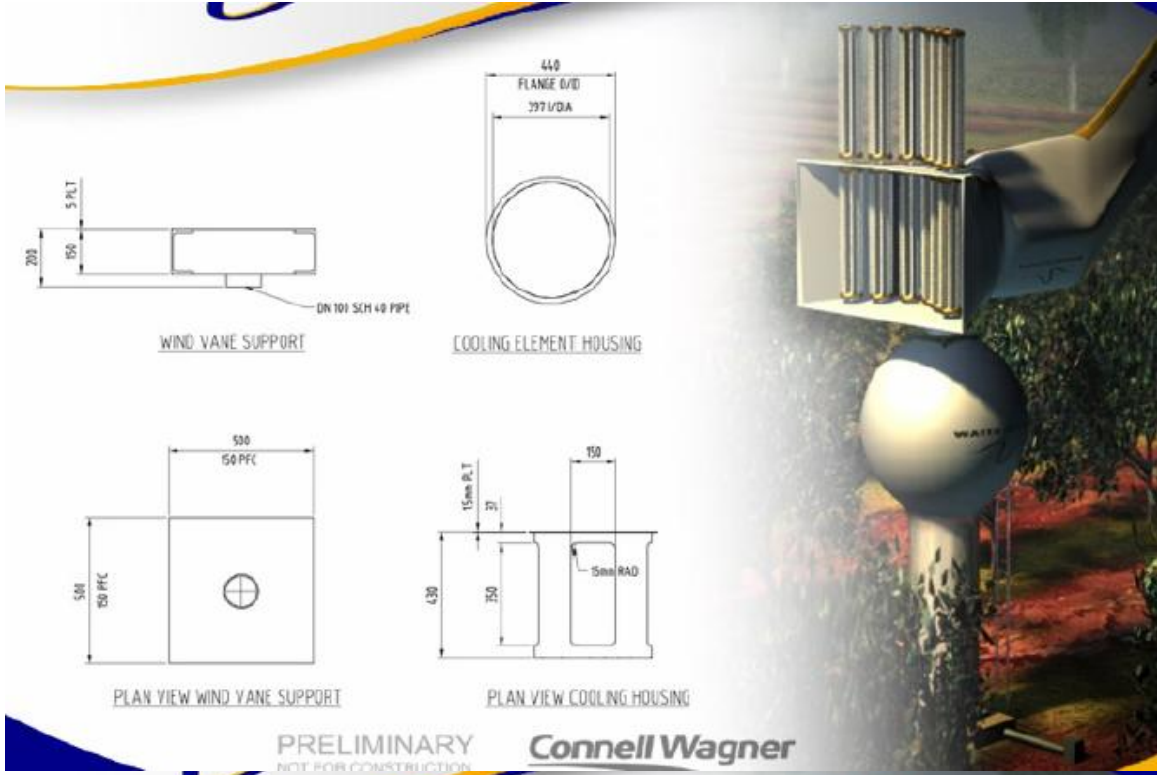
به هوا روی پشت این سوسک فشرده می شود و به صورت قطره آب درآمد به سمت دهان او سرازیر می شود.

بدن این سوسک، الهام بخش ایجاد تورهای "جمع آوری مه" در نواحی خشک کوهستانی آفریقا، آمریکای جنوبی و آسیا شد اما
ویسون معتقد است که طرح او توان بالقوه بیشتری دارد.

پس، نه تنها تیغه ها را به حرکت درمی آورد، بلکه فرآیند سرد شدن را هم انجام می دهد. هرچند با نسیمی به سرعت دو کیلومتر در
ساعت نیز می توان آب تهیه کرد، طبیعا باد شدیدتر، آب بیشتری در اختیار می گذارد.

ویسون معتقد است یک آسیاب بادی به ارتفاع ۵ متر و عرض ۶ متر می تواند هر ساعت ده هزار لیتر آب تولید کند که این مقدار، برای
کشور استرالیا که با شدیدترین خشکسالی تاریخ خود و محدودیت شدید آب روبروست، می تواند یک شاهرگ حیاتی به شمار رود.

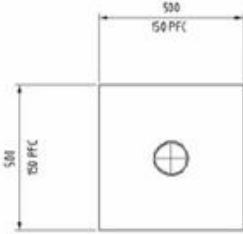
به گفته ویسون، "سامانه هایی که در نقاط مختلف جهان برای تهیه آب بکار می رود، باعث نابودی رودخانه ها و زیست بومها شده
است. از این آسیاب های بادی می توان همیشه استفاده کرد چه در شرایط خشکسالی و چه غیر خشکسالی."



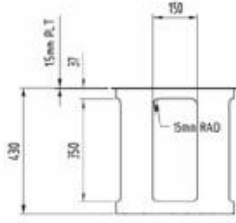
WIND VANE SUPPORT



COOLING ELEMENT HOUSING

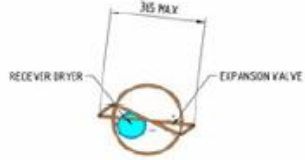
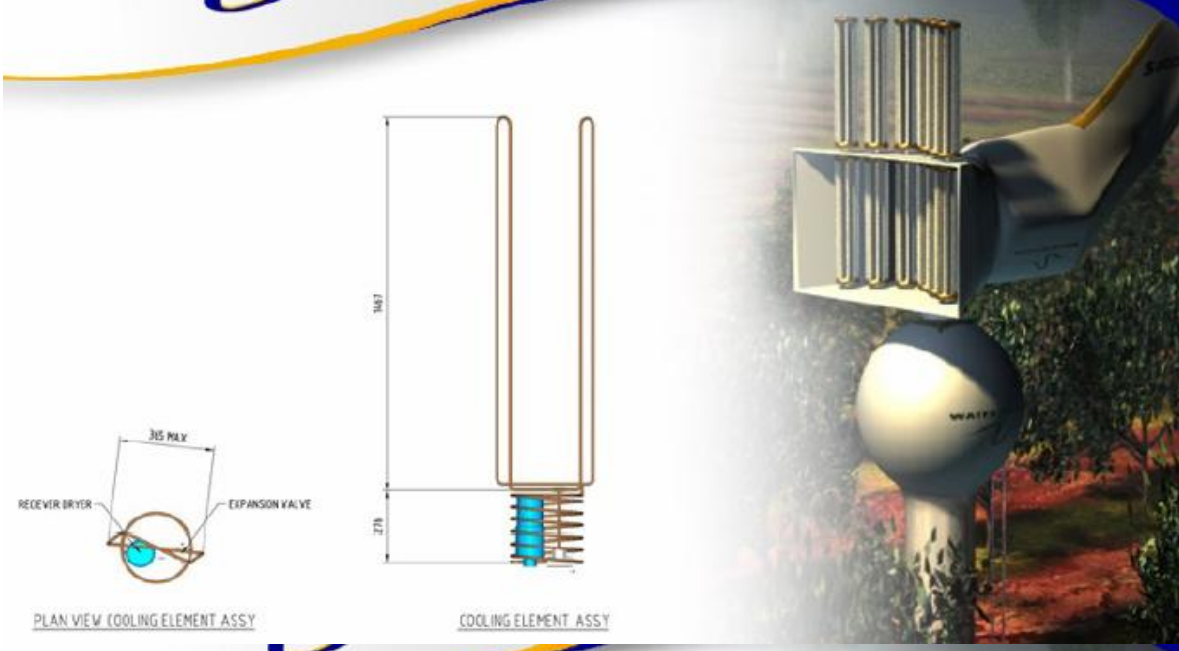


PLAN VIEW WIND VANE SUPPORT



PLAN VIEW COOLING HOUSING

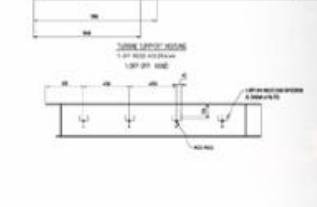
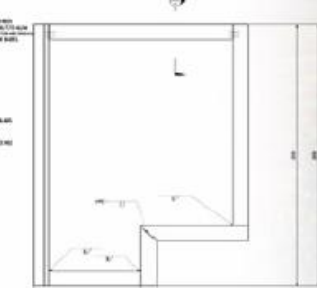
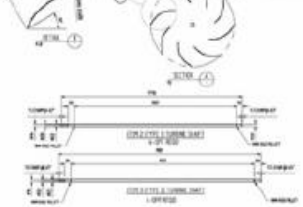
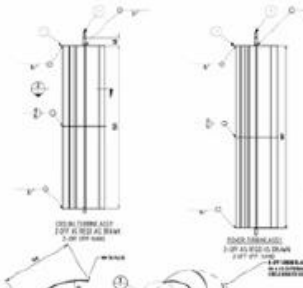
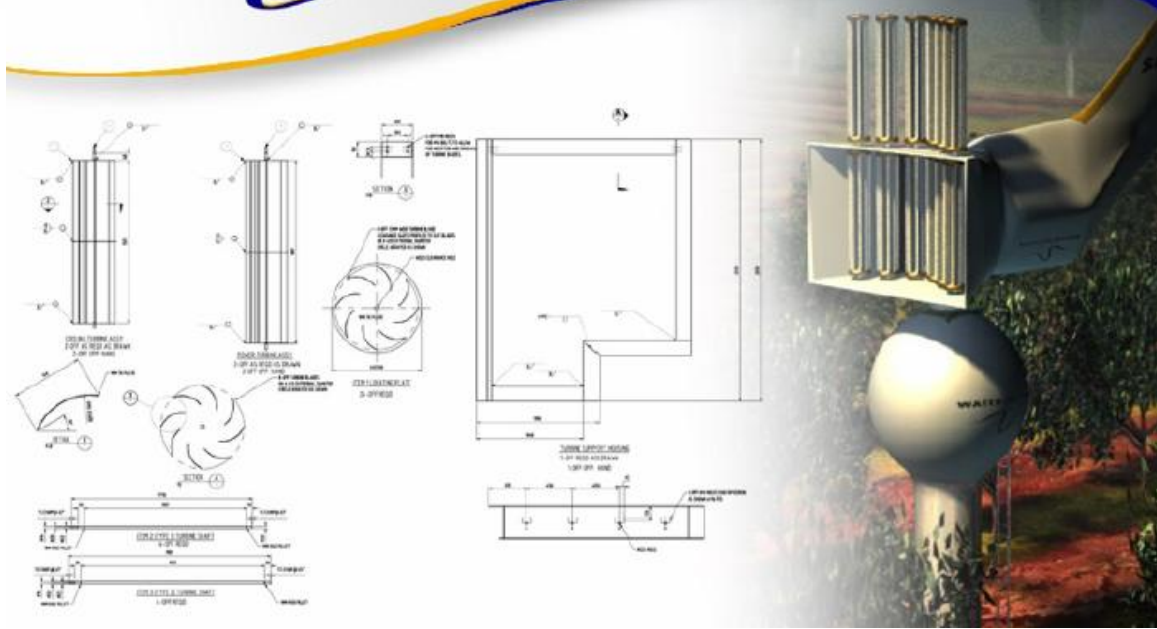
PRELIMINARY **Connell Wagner**
NOT FOR CONSTRUCTION

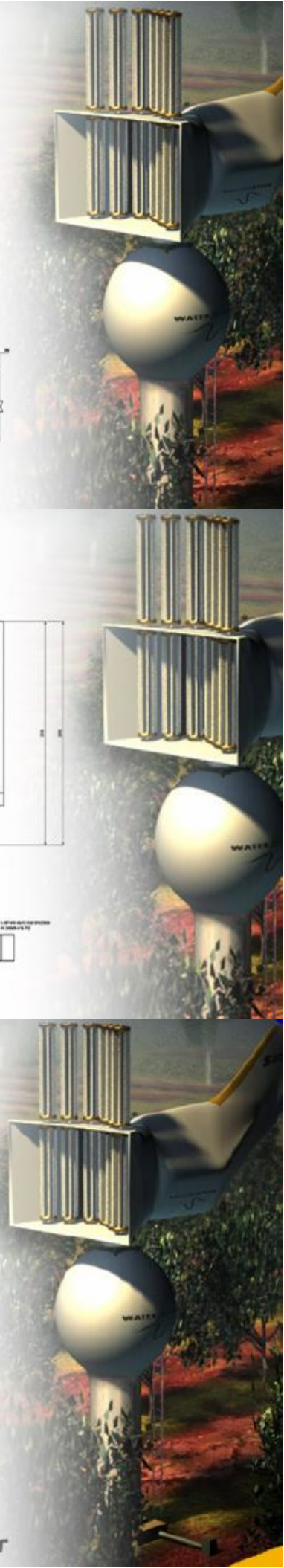
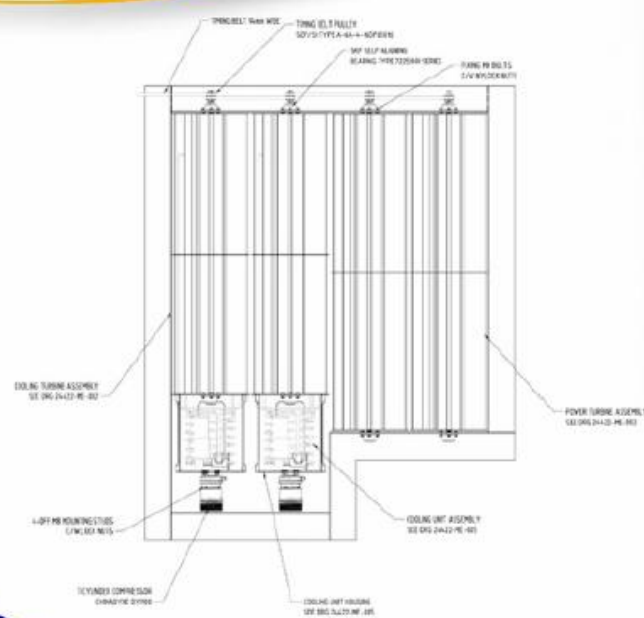
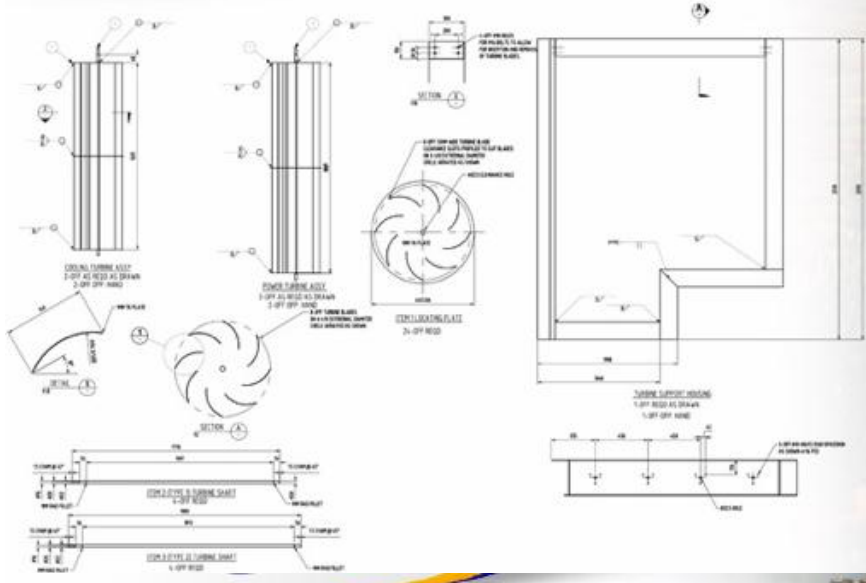
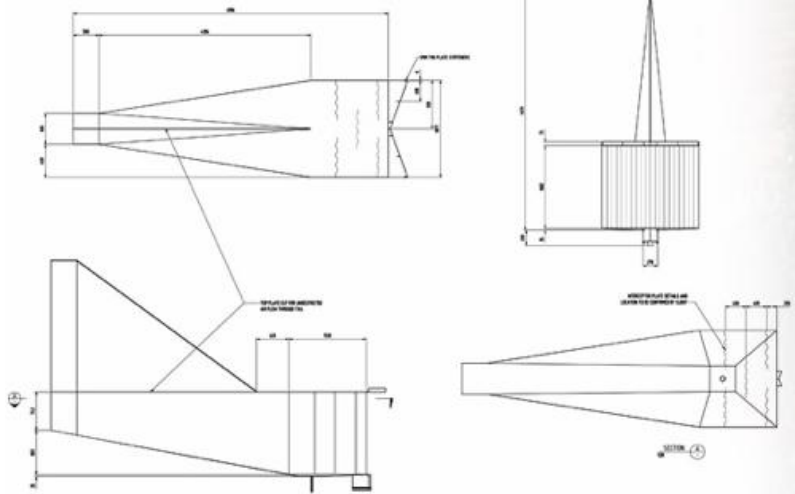


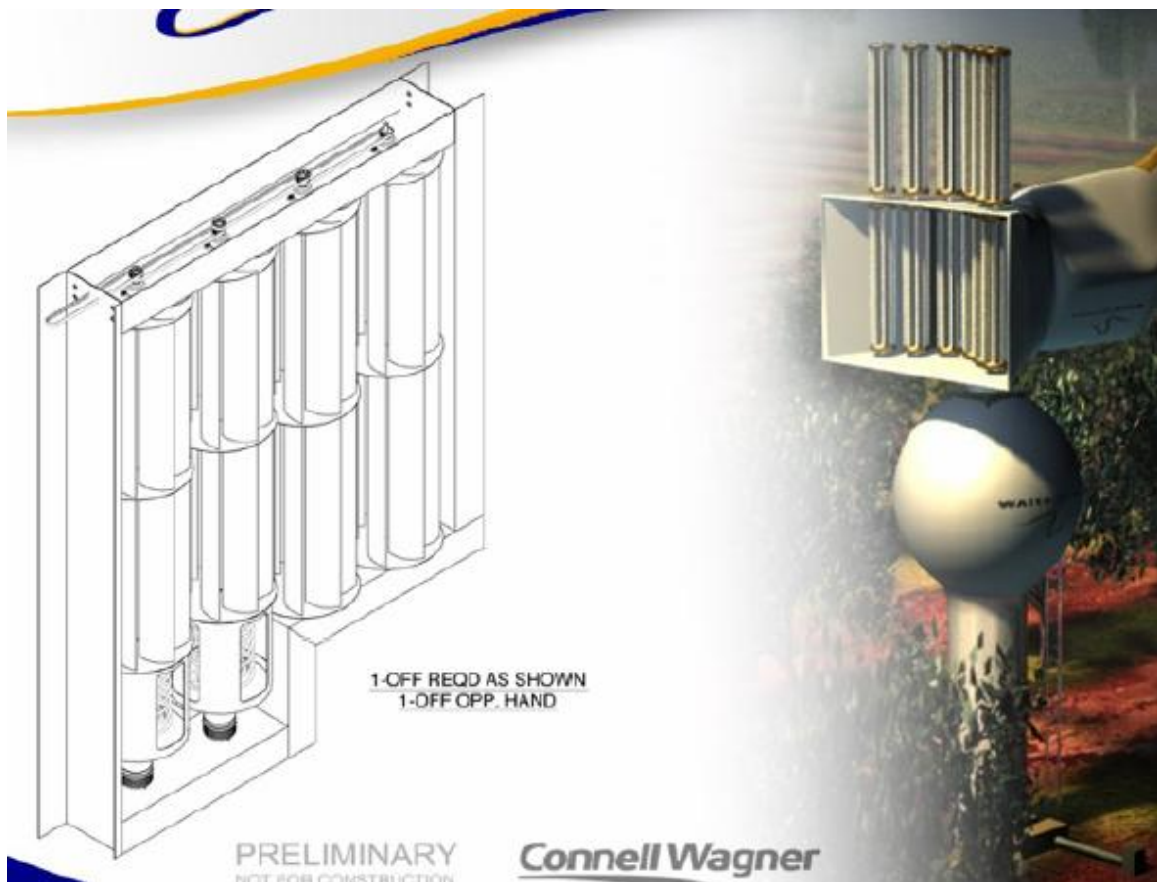
PLAN VIEW COOLING ELEMENT ASSY



COOLING ELEMENT ASSY







PRELIMINARY
NOT FOR CONSTRUCTION

Connell Wagner

علاقمندان براي اطلاع بيشتر به آدرسهای زير مراجعه کنند:

- <http://www.maxwaterdesal.com/introduction.htm>
- <http://www.maxwaterdesal.com/designs.htm>
- <http://www.maxwaterdesal.com/outputexamples.htm>
- <http://www.waterunlimited.com.au>
- <http://www.waterunlimited.com.au/presentation.html>
- <http://www.waterunlimited.com.au/press.html>
- <http://www.waterunlimited.com.au/video.html>
- <http://www.waterunlimited.com.au/other.html>
- <http://www.waterunlimited.com.au/contact.html>
- http://peswiki.com/index.php/Directory:Max_Whisson's_Gust_Water_Trap_Apparatus
- <http://www.rexresearch.com/airwells/airwells.htm>
- Google News > Whisson wind (<http://news.google.com/news?q=Whisson+wind>)
- <http://www.abc.net.au/tv/newinventors/features/savingwater>
- <http://www.abc.net.au/austory/specials/windmills/default.htm>
- <http://www.alternate-energy-sources.com/Whisson-windmill.html>
- <http://www.abc.net.au/rn/latenightlive/stories/2007/1840807.htm>
- <http://www.alternate-energy-sources.com/Whisson-windmill.html>
- <http://www.theaustralian.news.com.au/story/0,20867,21123007-12272,00.html>
- <http://science.slashdot.org/article.pl?sid=07/01/30/1819208>
- <http://technocrat.net/d/2007/1/30/13986>
- <http://www.waterunlimited.com.au/video.html>
- <http://www.youtube.com/watch?v=Gf0krn99Y20>
- <http://www.theaustralian.news.com.au/story/0,20867,21123007-Retrieved from>

توضیح کامل و مشروحی راجع به این دستگاه در جزوه ای ۲۸ صفحه ای توسط سازنده آن تدوین شده است، که می توانید قابل pdf آنرا از این آدرس دانلود کنید:

<http://www.waterunlimited.com.au/images/presentation/WaterUNlimited-MAY.pdf>

والحمد لله رب العالمین